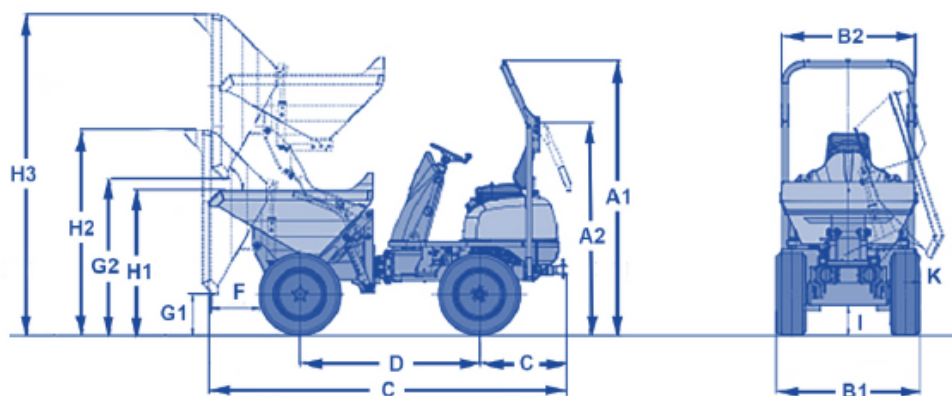




Dumper 800L – WACKER NEUSON

Fiche technique

WACKER NEUSON – 1501



A1	Hauteur ROPS	2.660 mm
A2	Hauteur ROPS rabattu	1.960 mm
B1	Largeur machine	1.360 mm
B2	Largeur benne	1.225 mm
C	Longueur totale ROPS	3.300 mm
D	Empattement	1.660 mm
E	Déport arrière	810 mm
F	Portée de déversement	400 mm
G1	Hauteur de déversement max.	370 mm
G2	Hauteur de déversement max., benne à déversement haut levée	1.460 mm
H1	Hauteur benne	1.345 mm
H3	Hauteur benne basculée, benne à déversement haut levée	2.976 mm
I	Garde au sol	260 mm

Caractéristiques techniques

■ Hydraulique

Pompe hydraulique	ZRP
Débit de circuit	25,0 l/min

■ Données de performance mécaniques

Pente franchissable	50,0 %
Vitesse de déplacement	16,0 km/h

■ Données mécaniques

Longueur	3.300,0 mm
Largeur	1.305,0 mm
Hauteur	2.550,0 mm
Poids	1.320,00 kg
Poids à vide	1.336,0 kg
Gross vehicular weight	2.836,0 kg
Charge utile	1.500,0 kg
Volume du godet à ras	650,0 l
Volume du godet en dôme	800,0 l
Angle d'oscillation	15,0 °
Axle load à l'avant	2.000,0 kg
Axle load à l'arrière	1.100,0 kg

Poid de fonctionnement (min.-max.)	1.336,0 kg
------------------------------------	------------

■ Moteur à combustion

Type de moteur	Moteur diesel
Cylindrée	1.116,0 CM ³
Capacité du réservoir	15,0 l
Puissance nominale	17,0 kW
Régime nominal	3.000,0 1/min
Norme (puissance nominale)	ISO 3046
Fabricant du moteur	Yanmar
Désignation du moteur	3TNV76

■ Caractéristiques environnementales

Niveau de puissance acoustique LWA, garantie	101,0 dB(A)
--	-------------

■ Châssis hydraulique

Rayon de braquage	3.300,0 mm
Angle de flèche	33,0 °
Pompe hydraulique	Pompe à piston axial
Débit de circuit	135,0 l/min

■ Transport et stockage

Poids de transport	1.186,0 kg
--------------------	------------