



Broyeur de Branches Ø 220mm – TP 215

Fiche technique

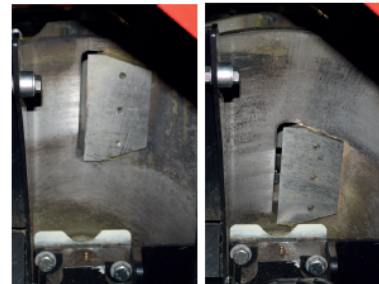


Données techniques

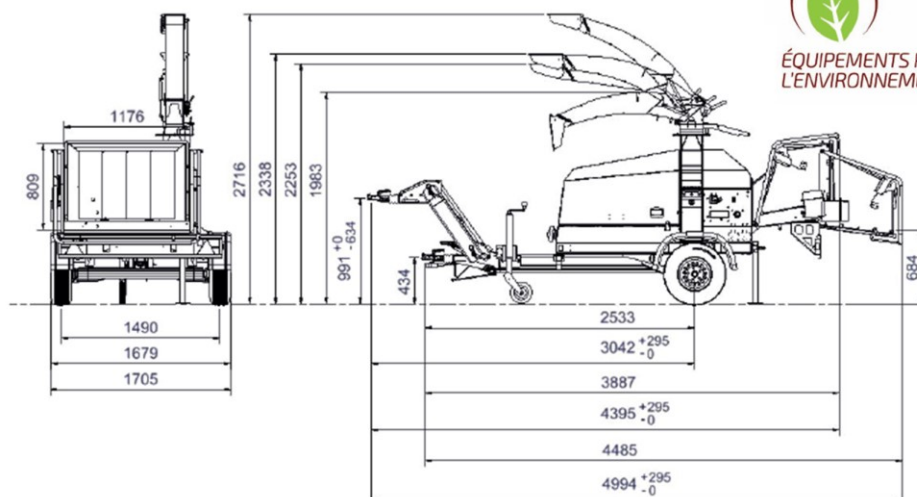
Diamètre max. du bois	216 mm (8,5")
Ouverture d'alimentation	H x l = 216 x 265 mm
Principe de déchetage	Déchetage à disque avec TP TWINDISC™
Angle d'alimentation	Parallèle à la direction de déplacement (plateau tournant en option)
Rouleaux d'alimentation	2 rouleaux horizontaux
Diamètre du disque du rotor	760 mm
Poids du disque du rotor	140 kg
Nombre de lames	4 lames TP OPTICUT™
Contre-couteau	1 horizontal et 2 verticaux
Longueur de copeaux	Jusqu'à 14 mm
Moteur	Kohler/Lombardini KDI 2504 M
Puissance du moteur	49 CV (diesel)
Capacité	Jusqu'à 20 m³/heure
Poids	1 355 kg (version à axe unique)
Dimensions	Dépendent de la version, voir croquis



TP STARTER :
le démarrage ne peut pas être plus facile. Tournez simplement la clé et appuyez sur le bouton de démarrage, c'est tout ! Le contrôle d'absence de tension TP PILOT™ permet un fonctionnement régulier qui empêche les surcharges du moteur et vous permet de consulter le nombre de tr/min du disque, les heures de travail, etc.



Les 4 lames TP OPTICUT™ sont placées alternativement sur les parties intérieure et extérieure du disque. Ainsi, une lame pénètre constamment le bois, ce qui permet de réduire les vibrations, la consommation de carburant et d'obtenir des copeaux uniformes.



ÉQUIPEMENTS POUR L'ENVIRONNEMENT