



Mini Chargeur Etroit – IMER

Fiche technique



Largeur de la pelle chargeuse Voie étroite / large

Poids d'opération voie étroite / large

Vitesse d'avancement

Pente franchissable

Charge utile

Force d'arrachement

Capacité du réservoir à carburant

Pression maximale du circuit hydraulique

Capacité du réservoir hydraulique

Débit maxi. de la ligne auxiliaire

Moteur

Nombres de cylindres

Cylindrée

960 / 1 130 mm

1 330 / 1 360 mm

0 - 7 km/h

20°

330 kg

750 kgf

20 L

180 bar

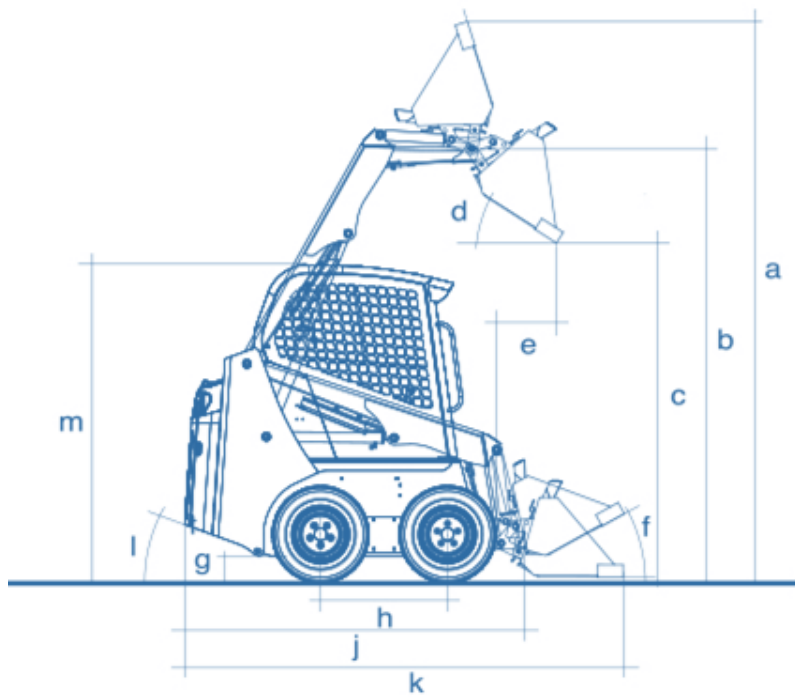
28 L

35 L

Yanmar 3TNV76

3

1 116 cm³



DIMENSIONS

a	3 300 mm	k	2 596 mm
b	2 540 mm	l	27°
c	1 997 mm	m	1 877 mm
d	31°	n	960 - 1 130 mm
e	360 mm	p	950 - 1 116 mm
f	34°	q	800 mm
g	160 mm	r	1 190 mm
h	755 mm	s	785 - 900 mm
j	2 007 mm	t	1 530 mm

