



# Chariot Élévateur Téléscopique 18M

## JCB 540-180 HV



Stabilisateurs - 4 roues motrices - diesel  
JCB 540-180 STAGE V



### CARACTÉRISTIQUES

#### Caractéristiques générales

- Énergie : thermique JCB 430TA5-55
- Stage anti pollution : Stage V
- Puissance : 55 KW à 2200 tr/min
- Carburant : diesel
- Capacité réservoir carburant : 146 Litres
- Type de transmission : convertisseur de couple, boîte de vitesses Powershift 4 vitesses
  - nombre de roues motrices : 4
  - nombre de roues directrices : 4
  - modes de déplacement : 3 modes de déplacement 2RD / 4RD / LATERAL
- Vitesse de déplacement (travail/route) : 29 km/h
- Pression au sol sur roue (avant/arrière) : Avant 1,27 Mpa / Arrière 0,69 Mpa
- Charges au sol sur roue (avant/arrière) : à vide : AV/AR 5670 / 5 850 kg avec charge maxi. : AV/AR 12590 / 2 430 kg
- Pression au sol sur stabilisateurs : 4,3 kg/cm<sup>2</sup>
- Dimensions de fourche (L x l x e) : 1 200 x 100 x 50 mm
- Entraxe maxi des fourches : 1 100 mm
- Dimensions sans fourche (L x l x h) : 6 270 x 2 350 x 2 590 mm
- Poids à vide avec fourche : 11 380 kg

- Niveau puissance / LwA : 104 dB(A)
- Niveau de pression sonore LpA : 77 dB(A)
- Niveaux vibrations système mains/bras : < 2,5 m/s<sup>2</sup>
- Niveaux vibrations ensemble corps : 0,32 m/s<sup>2</sup>

### ÉQUIPEMENTS

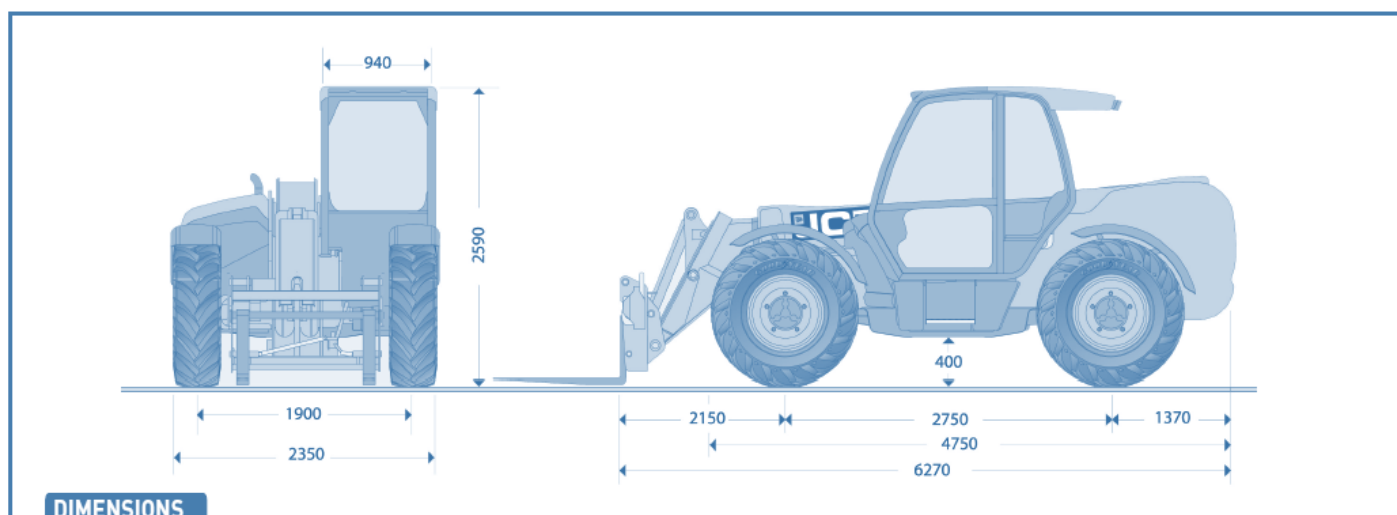
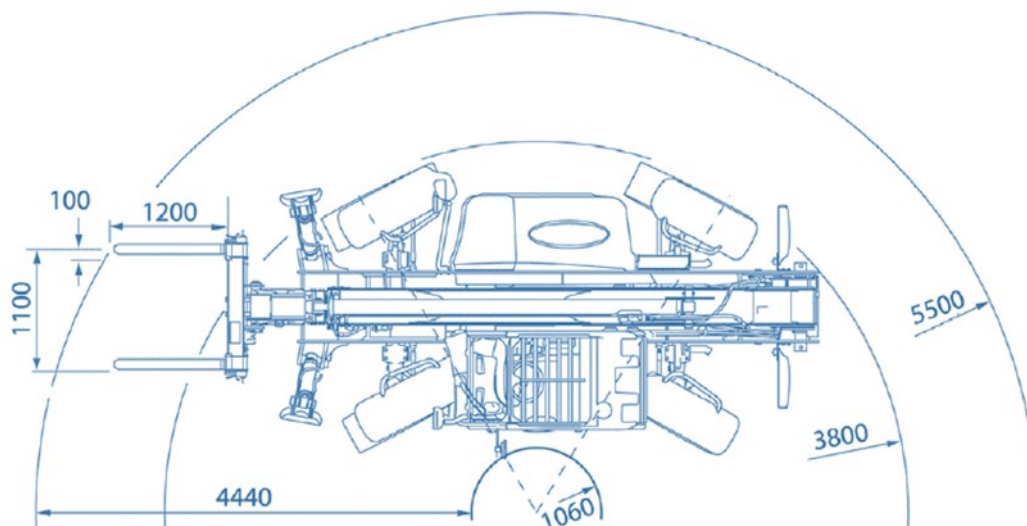
- Essieu avant oscillant
- Gyrophare
- Tablier avec fouche TFF
- Signalisation et éclairage routiers
- Ligne hydraulique auxiliaire :
  - connectique push pull
  - double effet
- Commande de levage type 1 main
- Traitement échappement :
  - Filtre à particule (FAP)

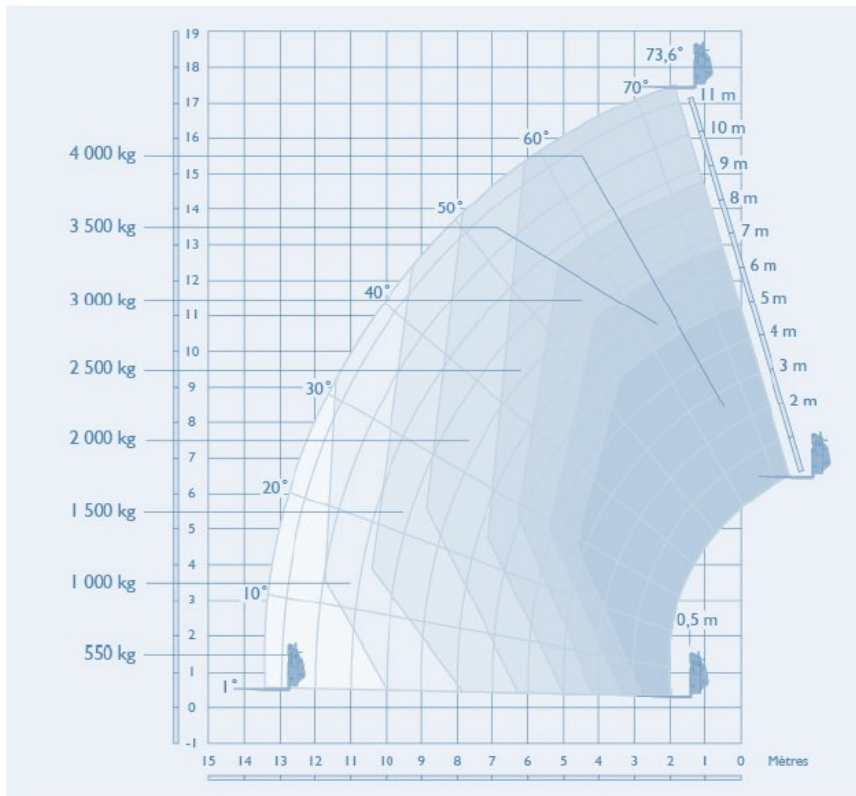
### SÉCURITÉ

- Cadran de mesure d'inclinaison du bras sur flèche
- Cabine FOPS/ROPS
- Avertisseur sonore de recul
- Coupure translation lorsque les stabilisateurs sont au sol
- Antidémarrage
- Indicateur de charge actif à coupure de mouvements aggravants avec alarme sonore et visuelle

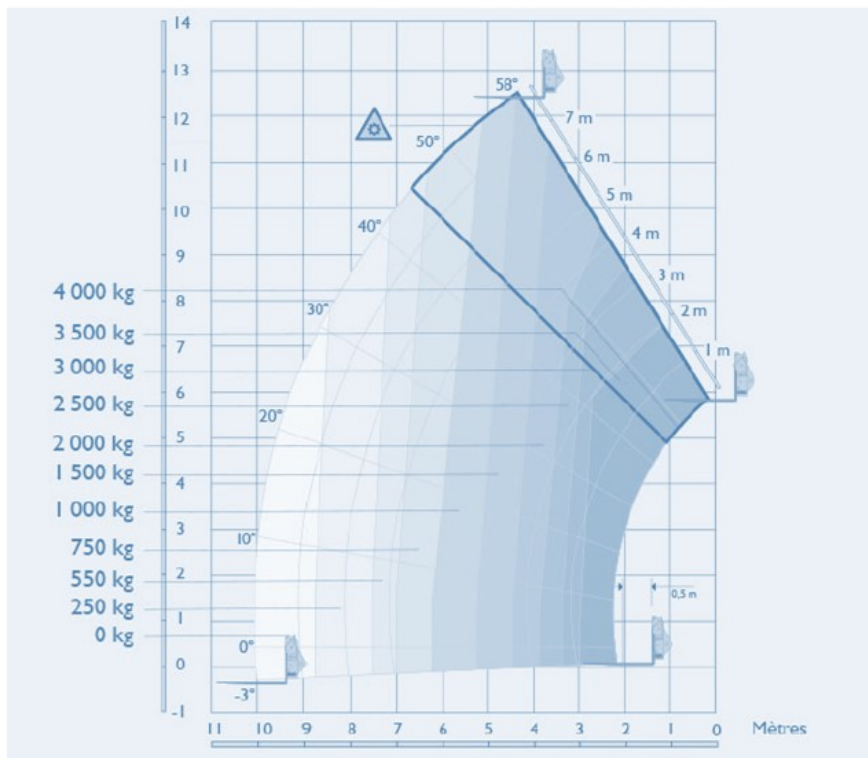
### Performances

- Hauteur de levage maxi : sur stab 17,35 m / sans stab 12,31 m
- Charge maximale levable : 4 000 kg
- Portée maxi. : sur stab 13,58 m / sans stab 9,20 m





**ABAQUE AVEC STABILISATEUR ET FOURCHE STANDARD**



**ABAQUE SANS STABILISATEUR ET FOURCHE STANDARD**