

# Nacelle Ciseaux 14m – Compact 14

## Fiche technique

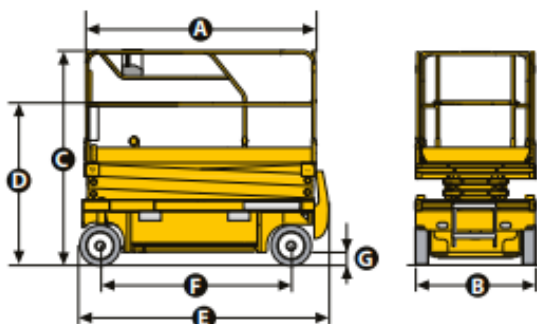
### COMPACT 14

#### CISEAUX ÉLECTRIQUES

#### DONNÉES TECHNIQUES

#### COMPACT 14

Hauteur de travail	13.85 m
Hauteur plateforme	11.85 m
Hauteur maximale de translation	11.85 m
Capacité maximum - intérieur	350 kg (3 pers.)
Capacité maximum sur l'extension	150 kg
<b>A</b> Longueur plateforme	2.31 m
Longueur plateforme étendue	3.23 m
Largeur plateforme	1.2 m
<b>D</b> Hauteur de stockage	2.08 m
<b>C</b> Hauteur repliée	2.5 m
<b>B</b> Largeur hors tout	1.2 m
<b>E</b> Longueur hors tout	2.49 m
<b>F</b> Empattement	1.86 m
<b>G</b> Garde au sol - Potholes relevés	13 cm
Garde au sol - Potholes baissés	2.3 cm
Vitesse de translation	0.9 - 2.7 km/h
Pente maximum	23 %
Dévers	2° / 3°
Temps de montée / descente	61 s / 50 s
Rayon de braquage extérieur	2.5 m
Pneus non marquants	15 x 5
Batteries	24 V - 340 Ah (C20)
Capacité réservoir huile hydraulique	25 l
Poids total	3 175 kg



#### ÉQUIPEMENT STANDARD

- > Moteur 24V DC
- > Chargeur de batteries à arrêt automatique
- > Indicateur de charge batteries
- > Passage pour fourches intégrées au châssis
- > Dispositif anti-basculement (Potholes)
- > Commandes proportionnelles
- > 2 roues avant motrices et directrices
- > Garde-corps rabattables
- > Pneus à bandage non marquants
- > Mise en roue libre
- > Maintenance facilitée : composants dans un tiroir
- > Limiteur de charge dans le panier
- > Contrôleur de dévers
- > Compteur horaire
- > Klaxon
- > Poste de conduite amovible en plateforme
- > Tirette manuelle de descente de secours
- > Anneaux de remorquage

#### OPTIONS ET ACCESSOIRES

- > Prise électrique dans le panier
- > Entrée portillon
- > Huile hydraulique biodégradable
- > Batteries sans entretien
- > Kit remplissage centralisé des batteries
- > Porte tubes
- > Feu à éclat
- > Phare de travail

