

# Chariot Industriel 1t8 Triplex – Elec

3 Roues – Levée max : 6m25 – hauteur mât : 2m70

## Chariot élévateur

industriel – électrique

→ Hyster J1.8XNT



## → CARACTÉRISTIQUES

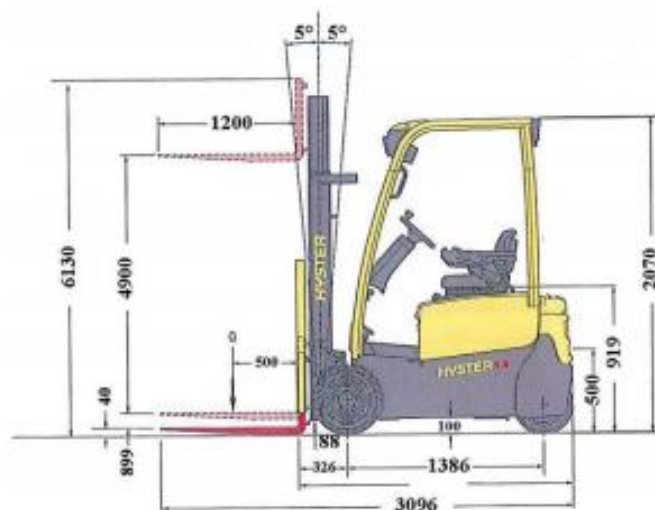
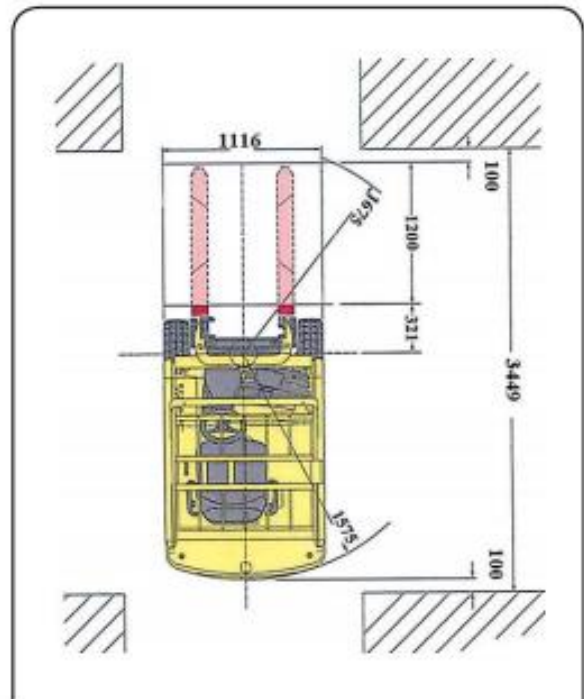
- Électrique
- 2 roues motrices
- Puissance : 10 KW
- Vitesse de déplacement : de 0 à 16 km/h
- Stabilité en pente : 23 % en charge et 35 % à vide
- Dimensions hors tout (L x l x h) : 3,096 x 1,116 x 2,180 m
- Dimensions mât déployé (L x l x h) : 3,096 x 1,116 x 6,13 m
- Rayon de braquage extérieur : 1,575 m
- Poids avec fourches : 3 490 kg
- Fourches : 1 200 x 80 x 40 mm
- Hauteur de levée libre : 0,899 m
- Hauteur de levage maxi. : 4,9 m avec 1 630 kg (centre gravité 0,5 m)
- Charge utile : 1 700 kg
- Inclinaison du mât AV / AR : 5° / 5°
- Niveau sonore LpA : 67 dB(A)

## → ÉQUIPEMENTS

- Mât triplex avec levée libre
- Tablier à déplacement latéral (TDL)
- Direction assistée
- Banc de batterie 48 V / 500 Ah

## → SÉCURITÉ

- Cabine FOPS/ROPS
- Avertisseur sonore de recul



DIMENSIONS