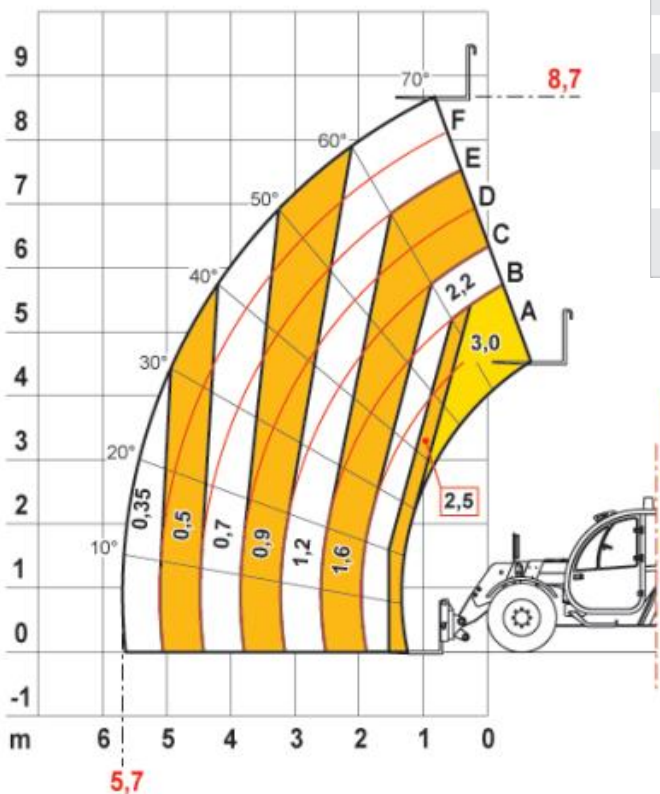


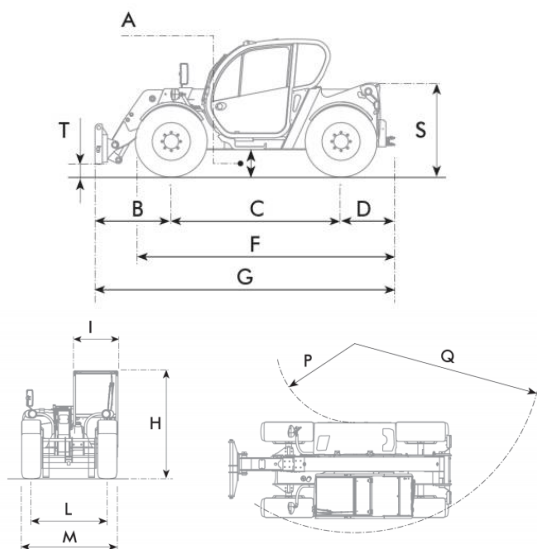
MAX 3,0 t

500 mm



PERFORMANCES

Portée maximale	2800 kg (6173 lb)
Hauteur maxi de levage sur roues	8,70 m (29 ft)
Déploiement horizontal maxi sur roues	5,70 m (19 ft)
Angle d'oscillation des fourches	146°
Force d'arrachement	5700 daN (12814 lbf)
Force de traction	5500 daN (12364 lbf)
Pente maximum franchissable	40%
Poids à vide	6250 kg (13779 lb)
Vitesse maximale (pour roues au diamètre maxi autorisé)	35 km/h (21,7 mph)



DIMENSIONS

A	400 mm (15,7 in)
B	1232 mm (48,5 in)
C	2800 mm (110,2 in)
D	743 mm (29,3 in)
F	4087 mm (160,9 in)
G	4775 mm (188 in)
H	2040 mm (80,3 in)
I	940 mm (37 in)
L	1600 mm (63 in)
M	2000 mm (78,7 in)
P	1670 mm (65,7 in)
Q	4000 mm (157,5 in)
S	1540 mm (60,6 in)
T	93 mm (3,7 in)