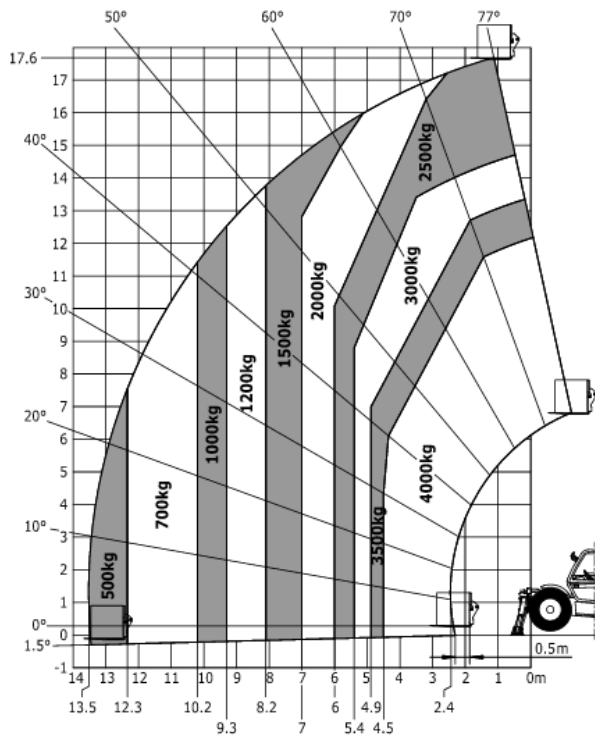


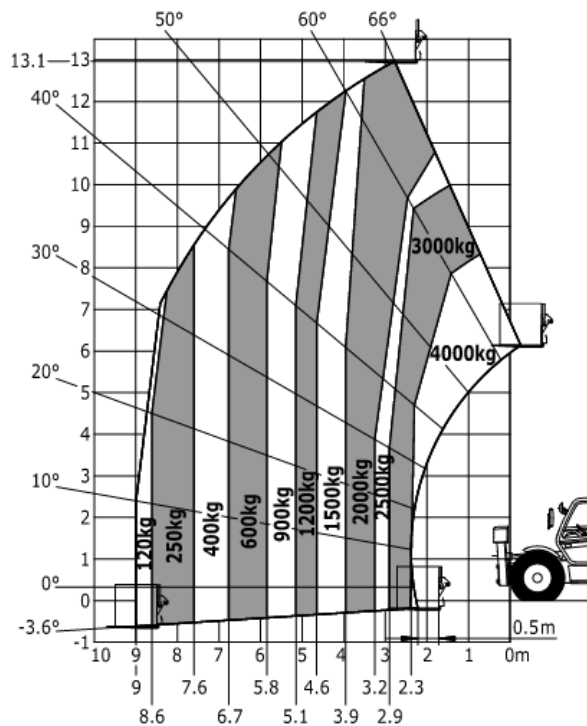
Chariot 17M – MANITOU 1740 SLT

Fiche technique

Abaque de charge (EN1459-B) avec stabilisateurs :



Abaque de charge (EN1459-B) :



Performances

Hauteur de levage	17.6 m
Capacité de levage	4000 kg
Déport maximal	13.5 m
Force de traction	9700 dan
Force d'arrachement	7000 dan
Vitesse de déplacement	27 kmh
Temps de levée (à vide)	
Temps de descente (à vide)	
Temps de sortie du télescope (à vide)	
Temps de rentrée du télescope (à vide)	
Cavage	
Déversement	

Dimensions

Longueur (jusqu'au talon des fourches)	6.26 m
Empattement	2.77 m
Largeur	2.45 m
Hauteur	2.61 m
Poids (à vide)	11840 kg
Rayon de giration	4.18 m
Garde au sol	0.48 m

Schéma d'encombrement (Vue de côté) :

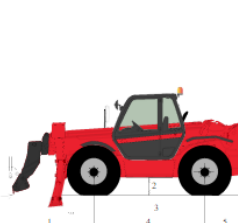


Schéma d'encombrement (Vue du dessus) :

