



# Chargeuse Compacte – BOBCAT S70

## Fiche technique



**S70**

Chargeuses

Caractéristiques

### Performances

Charge de basculement (ISO 14397-1)	686 kg
Capacité de charge nominale (ISO 14397-1)	343 kg
Débit de la pompe	37.00 L/min
Pression max. aux raccords rapides	20.7 MPa
Vitesse de déplacement max. (petite vitesse)	9.8 km/h

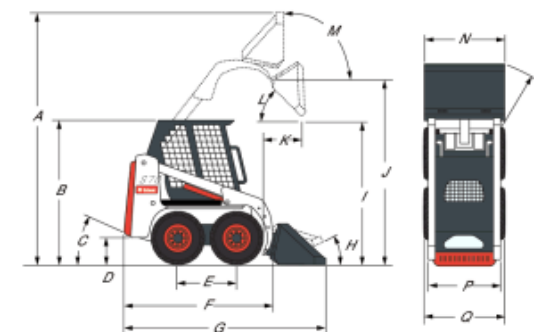
### Moteur

Marque / Modèle	Kubota / D1005-E4B-BC-3
Carburant	Diesel
Refroidissement	Liquide
Puissance à 2400 tr/min	17.5 kW
Couple à 1425 tr/min (SAE J1995, brut)	62.8 Nm
Nombre de cylindres	3
Cylindrée	1001 cm <sup>3</sup>
Réservoir de carburant	24.60 L

### Poids

Poids en ordre de marche	1268 kg
Poids à l'expédition	1109 kg

### Dimensions



(A)	3051.0 mm	(J)	2399.0 mm
(B)	1814.0 mm	(K)	400.0 mm
(C)	25.0°	(L)	34.0°
(D)	141.0 mm	(M)	97.0°
(E)	722.0 mm	(N)	914.0 mm
(F)	1925.0 mm	(O)	1557.0 mm
(G)	2472.0 mm	(P)	752.0 mm
(H)	22.0°	(Q)	901.0 mm
(I)	1934.0 mm		

## Commandes

---

Direction	Direction et vitesse commandées par deux leviers
Fonctions de levage et de cavage	Pédales séparées
Circuit auxiliaire avant (standard)	Déplacement latéral du levier de direction droit

## Entraînement

---

Transmission	Pompes à pistons hydrostatiques en tandem, variables à l'infini, alimentant deux moteurs d'entraînement hydrostatiques entièrement réversibles
--------------	--

## Équipement de série

---

Bougies de préchauffage activées automatiquement.	Cabine de l'opérateur <sup>1</sup>
Châssis Bob-Tach™	Frein de stationnement
Dispositif de verrouillage Bobcat (BICS)	Fenêtres arrière et de toit
Auxiliaires hydrauliques avant	Ceinture de sécurité
Siège à suspension	Arceau de sécurité
Instruments	Silencieux pare-étincelles
Dispositif d'arrêt des bras de levage	Certification CE
Pneus étroits 23 x 5,70-12, 4 plis	
Feux de fonctionnement avant et arrière	

1. Structure de protection contre le retournement (ROPS) conforme aux normes SAE-J1040 et ISO 3471